

**RST kalusteet**  
**Allaskaappi pöydänaluskoneelle, kaksi**  
**500x500x290 allasta vasemmalla ja**  
**valutustaso oikealla, 1800mm**

KAPPALE # \_\_\_\_\_

MALLI # \_\_\_\_\_

NIMI # \_\_\_\_\_

SIS # \_\_\_\_\_

AIA # \_\_\_\_\_



132931 (MLA2DTN)

Allaskaappi  
pöydänaluskoneelle, kaksi  
500x500x290 allasta  
vasemmalla ja valutustaso  
oikealla, 1800mm

### Lyhyt spesifikaatio

**Kapp. Nro.** \_\_\_\_\_

Allaskaappi on valmistettu kokonaan ruostumattomasta teräksestä. 50mm paksussa työtasossa on ylivuotosuoja ja äänenvaimennus. Tason takareunassa 100mm korotus. Äänivaimennetut liukuovet Korkeussäädettävät neliskulmaiset 40x40mm jalat. Altaissa ylivuotosuoja ja poistoaukko. Korkeussäädettävät jalat.

### Ominaisuudet

- Pöytä testattu vakaaksi, tukevaksi ja luotettavaksi

### Rakenne

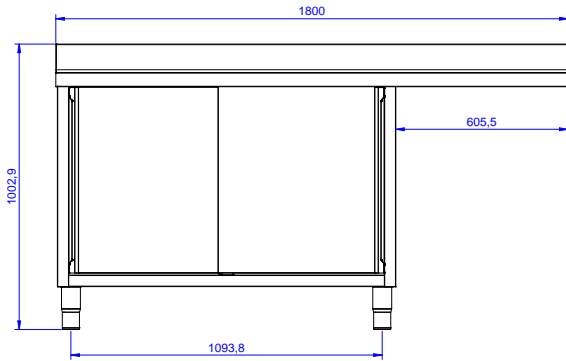
- Valmistettu kokonaan ruostumattomasta teräksestä.
- työtaso on valmistettu 304 AISI ruostumattomasta teräksestä, siinä on taitetut reunat ja se on äänitaimennettu
- Vahvistettu sivu- ja takapaneeli 304 AISI ruostumatonta terästä
- 200mm korkeat ja 54mm halkaisijaltaan olevat jalat 304 AISI ruostumatonta terästä. Voidaan säätää -50/+30mm
- Valutustason alapuolella tila pöydänalusastianpesukoneelle
- Laaja valikoima hanoja moneen käyttötarkoitukseen
- Teräksinen sisärunko takaa erityisen vahvuuden
- Tukevat äänieristetyt liukuovet
- Kaksi liukuovea takaavat helpon pääsyn kaappiin
- Valutustaso mahdollistaa astioiden kuivauksen
- 100mm korkea takareunan korotus on ihanteellinen sijoituksessa seinän viereen

### Lisävarusteet

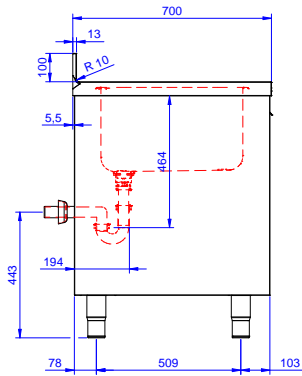
- Hajulukko 2", muovia PNC 895313

**HYVÄKSYNTÄ:** \_\_\_\_\_

Edestä

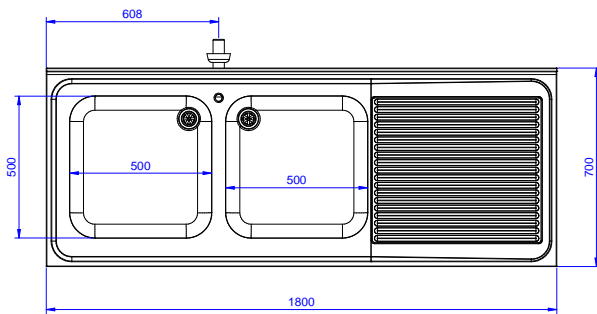


Sivulta



D = Poisto

Päältä



## Poisto

poiston sijainti Oikea

## Avaintieto

Kaapin leveys:	1745 mm
Kaapin syvyys:	645 mm
Kaapin korkeus:	385 mm
Ulkomitat, leveys:	1800 mm
Ulkomitat, syvyys:	700 mm
Ulkomitat, korkeus:	1000 mm
Korotus, korkeus:	100 mm
Korotus, syvyys:	13 mm
Korotus, säde:	R=10
Kulhojen lukumäärä:	2
Kulhon mitat:	500x500xH300
Ovien lukumäärä ja tyyppi:	2 Liukuva
Työtason paksuus:	50 mm
Nettopaino:	60 kg